



COP 20

COP-H 10

COP-L 07

COP Технические характеристики.

Горизонтальный комплектовщик



Настоящая таблица технических данных соответствует директивам Союза немецких инженеров 2198 и 3597, содержит данные только стандартных машин. При использовании нестандартных шин, подъемных рам, дополнительного оборудования данные могут иметь другое значение.

Общие характеристики	Производитель		STILL				STILL			
	1.1	1.2	COP 20 с фиксированной платформой		COP 20 с платформой с возможностью подъема		COP-H 10 с фиксированной платформой	COP-H 10 с платформой с возможностью подъема	COP-L 07 без дополнительного подъема/с фиксированными вилами	COP-L 07 с дополнительным подъемом/с фиксированными вилами
1.3	Привод		электрический		электрический		электрический			
1.4	Управление		Стоя		Стоя		Стоя			
1.5	Грузоподъемность	Q	кг	2000	2000	1000	1000	700		
1.6	Расстояние груза до центра тяжести	c	мм	1200	1200	600	600	600		
1.8	Расстояние от оси до груза	x	мм	1570	1570	857	857	105	100	140
1.9	Колесная база	y	мм	2558	2558	2062	2062	1210		
Вес	2.1	Собственный вес (вкл.аккумулятор)	кг	1131	1185	1169	1239	1193	1297	1330
	2.2	Нагрузка на ось с грузом	кг	1079/2052 ²	1122/2063 ²	989/1180 ⁴	1041/1198 ⁴	417/1476 ⁴	409/1588 ⁴	374/1656 ⁴
	2.3	Нагрузка на ось без груза	кг	866/265 ³	909/276 ³	864/305 ⁴	916/323 ⁴	821/372 ⁴	813/484 ⁴	804/526 ⁴
Колеса / шасси	3.1	Шины		полиуретан		полиуретан		полиуретан		
	3.2	Размер шин	мм	ø 250 x 80		ø 250 x 80		ø 250 x 80		
	3.3	Размер шин	мм	ø 85 x 70		ø 85 x 90		ø 120 x 50		
	3.4	Опорные ролики	мм	ø 110 x 60		ø 110 x 60		-		
	3.5	Кол-во колес (x = ведущие)		Со стороны привода/со стороны груза		1x -2/4		1x -2/2		1x/4
	3.6	Колея	мм	Со стороны привода		b ₁₀		558		558
	3.7	Колея	мм	со стороны груза		b ₁₁		318 / 358 / 488		370
Габаритные размеры	4.2	Высота мачты в сложенном состоянии	мм	h ₁				1577		
	4.4	Высота подъема мачты	мм	h ₃		125		745		1040
	4.4	Высота дышла при поднятом состоянии платформы	мм	h ₄		-		2053		2343
	4.8	Расстояние от рабочей поверхности до платформы в опущенном состоянии	мм	h ₇		112		148		160
	4.9	Высота дышла в состоянии движения машины	мм	h ₁₄		1212		1212		1245
	4.11	Дополнительный подъем вил	мм	h ₉						674
	4.14	Расстояние от рабочей поверхности до платформы в поднятом состоянии	мм	h ₁₂		900		900		1200
	4.15	Расстояние от рабочей поверхности до вил в опущенном состоянии	мм	h ₁₃		85		85		45
	4.19	Общая длина машины без груза	мм	l ₁		3667		2538		2648
	4.20	Длина машины, вкл. спинки вил	мм	l ₂		1267		1388		1498
	4.21	Общая ширина машины	мм	b ₁		805		805		810
	4.22	Размеры вил	мм	s/e/l		60/182/2400		55/170/1150		50/160/1150
	4.25	Расстояние между вилами	мм	b ₅		520/540/670		540		540
4.32	Клиренс в середине колесной базы	мм	m ₂		45		45		45	
4.34	Ширина рабочего прохода с паллетой 1000 x 1200 (b ₁₂ x l ₆) поперек	мм	A _{st}		2588		2699		2694	
4.34	Ширина рабочего прохода с паллетой 800 x 1200 (b ₁₂ x l ₆) вдоль	мм	A _{st}		3867		2788		2894	
4.35	Радиус поворота	мм	W _a		2837		2245		1395	
Рабочие характеристики	5.1	Скорость движения	км/ч	С грузом/без груза		11/14		11/14		8,5/8,5
	5.2	Скорость подъема	м/с	С грузом/без груза		0,04/0,05		0,11/0,21		0,2/0,38
	5.3	Скорость подъема	м/с	С грузом/без груза		0,05/-		0,1/-		0,24/0,24
	5.7	Преодолеваемый уклон	%	С грузом/без груза		6/6 ⁵		6		6 ⁵
5.10	Рабочий тормоз, электромагнитный				электромагнитный		электромагнитный		электромагнитный	
Электродвигатель	6.1	Мощность двигателя движения S2 = 60 мин.	кВт	3		3		3		
	6.2	Мощность двигателя подъема S3 = 15%	кВт	1,2	1,4	1,2	1,4	2,2		
	6.3	Аккумулятор по DIN 43531/35/36; A, B, C, отсутствует		нет		нет		нет		нет
	6.4	Напряжение аккумулятора, номинальная емкость K _s	В/Ач	24/465		24/465		24/465		
	6.5	Вес аккумулятора ± 5% (зависит от производителя)	кг	390		390		390		
Прочие	8.1	Вид управления движением		Переменный ток		Переменный ток		Переменный ток		
	8.4	Уровень шума	дБ (А)	<70		<70		<70		

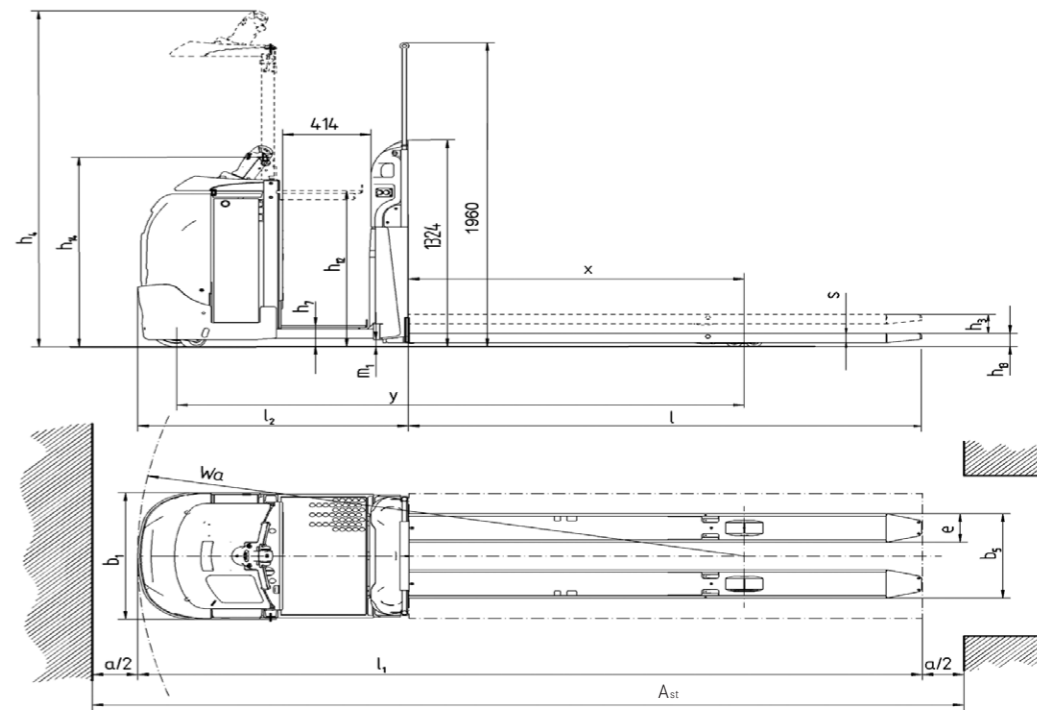
¹ При максимально поднятых вилах все значения необходимо уменьшить на 83 мм.
² С оператором, находящимся в машине, при максимально поднятых вилах.
³ С оператором, находящимся в машине, при опущенных вилах.
⁴ С оператором, находящимся в машине.
⁵ Способность машины преодолевать подъемы зависит от геометрии машины.

Размер вил COP 20

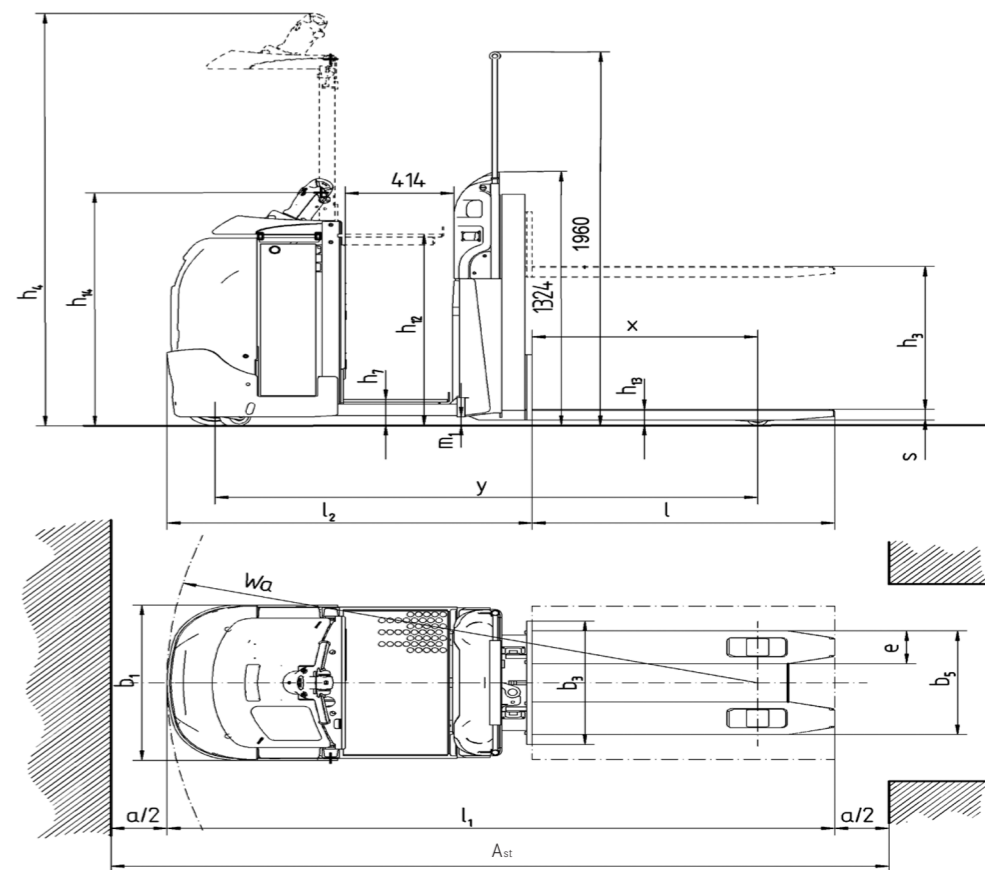
(Все значения приведены в мм)

l	c	y ¹	l ₁	W _a ¹	x ¹	A _{st}
1150	600	1975	2417	2242	975	2667
1450	750	2145	2717	2412	1145	2967
2160	1100	2556	3427	2822	1555	3667
2400	1200	2571	3667	2837	1570	3867
2400	1200	2844	3667	3110	1843	3867
2850	1450	2934	4117	3200	1933	4367

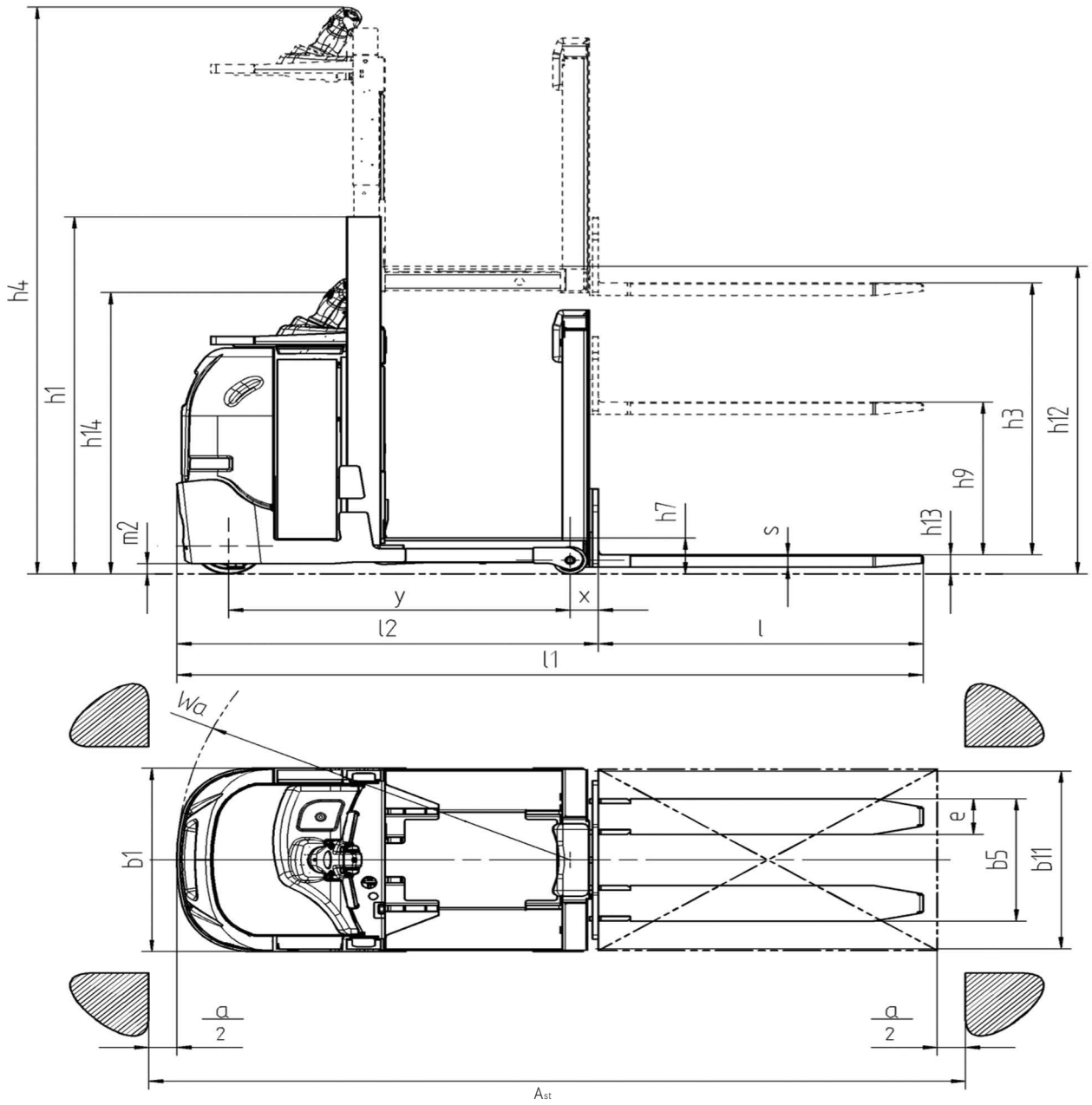
COP 20



COP-H 10



COP-L 07



Комплектовщики модельного ряда COP обладают высокой степенью маневренности даже в узких складских помещениях, отличаются выдающейся динамикой движения и демонстрируют отличную производительность при комплектации стеллажей 1 и 2 уровня.

Рама комплектовщика.

Концепт привода, разработанный специально для тележек с низким подъемом, использован и в конструкции комплектовщиков модельного ряда COP, имеющих расположенное по центру ведущее колесо и мощные боковые опорные ролики, что позволяет обеспечивать оптимальную тягу при выполнении любых задач. Вследствие этого возможна высокая скорость как при движении на повороте, так и при преодолении неровностей поверхности и рампы.

- Прочная обшивка, выполненная из полимера, в состоянии выдерживать даже достаточно сильные удары, при этом не деформируясь и не разбиваясь.
- Благодаря запатентованному механизму дополнительного подъема машина имеет короткую базу, что обеспечивает высокую степень маневренности машины.

Управление.

Комиссионеры модельного ряда COP серийно имеют электроуправление.

- Мультифункциональный кокпит для управления всеми функциями движениями и подъемом.
- Автоматическое снижение скорости при движении на поворотах.

Рабочее место водителя.

Платформа оператора просторна, имеет мягкое прорезиненное противоскользящее покрытие, за счет незначительной высоты входа в машину обеспечены оптимальные условия входа \ выхода из машины.

- Эргономичная задняя стенка обеспечивает водителю комфорт и безопасность даже при высокой скорости движения машины.
- Рабочее место водителя оснащено многочисленными отделениями для хранения документов.

Подъем платформы (в качестве опции).

Для того чтобы облегчить процесс комплектования на высоких уровнях стеллажей, модели COP 20 и COP-H 10 могут быть оборудованы механизмом подъема платформы на 900 мм в качестве опции.

- Одновременное выполнение функций движения машины и подъема платформы, а также возможность опустить платформу, используя ножной переключатель, позволяют в любой рабочей ситуации достигать высочайшего товарооборота.
- Максимально разрешенная масса для подъема на платформе 170 кг и хорошо продуманный кокпит превращают платформу с возможностью подъема в незаменимую вещь при повседневной работе машины для достижения максимально возможной производительности.
- Скорость движения машины зависит от высоты подъема платформы.

Привод.

За счет трехфазного двигателя мощностью 3 кВт:

- обеспечивается высокая динамика движения с незначительным уровнем шума,
- происходит рекуперация энергии,
- двигатель не требует технического обслуживания.

Аккумулятор.

Аккумулятор 24 В легко доступен и при многосменной работе машины может быть легко заменен с помощью крана или встроенного сбоку рольганга (в качестве опции). Отсек для аккумулятора позволяет использовать батарею с емкостью до 465 Ач.

Тормозная система.

Комплектовщики серии COP оборудуются 3 независимыми системами торможения:

- Парковочный и аварийный тормоз представляет собой электромагнитный тормоз, который включается после каждого рабочего торможения или при нажатии кнопки аварийного выключения машины.
- Реверсивный тормоз. Машина замедляет ход, если отпускается клавиша движения или водитель нажимает на педаль тормоза. При этом двигатель переменного тока начинает работать как генератор и происходит рекуперация энергии обратно в аккумулятор.
- Рабочий тормоз: комбинированная тормозная система – инновационное решение, которое представляет собой совместное торможение двигателем и электромагнитным тормозом благодаря запатентованному электронному «eABS»-модулю. Данная тормозная система включается в работу при отпускании «кнопки присутствия оператора» и при отпускании клавиши малого хода. Она обеспечивает эффективное торможение машины без блокировки колес.

Система стабилизации.

Запатентованные опорные ролики обеспечивают оптимальную боковую устойчивость как при движении машины без груза, так и с грузом. Система стабилизации «IntelliDrive» основана на совместном использовании спиральных пружин и пневматической подвески, за счет чего генерируется оптимальный уровень силы поддержки.

Опции.

- Поводковый режим.
- Дополнительная защита впереди.
- Дополнительный держатель для бумаг.
- Электрическая подготовка для терминала данных.
- Исполнение для эксплуатации в холодильной установке.

COP-L 07.

Если преимущественной задачей будет являться комплектование на 1 и 2 уровнях, то компактный и маневренный COP-L 07 с высотой подъема до 1200 мм придется как нельзя кстати. По желанию заказчика он может поставляться с эргономичным дополнительным подъемом и регулируемыми вилами.

